

# BOT Chytrá klika H1 Tuya Zigbee

bez otvoru na cylindrickou vložku

## Uživatelský manuál

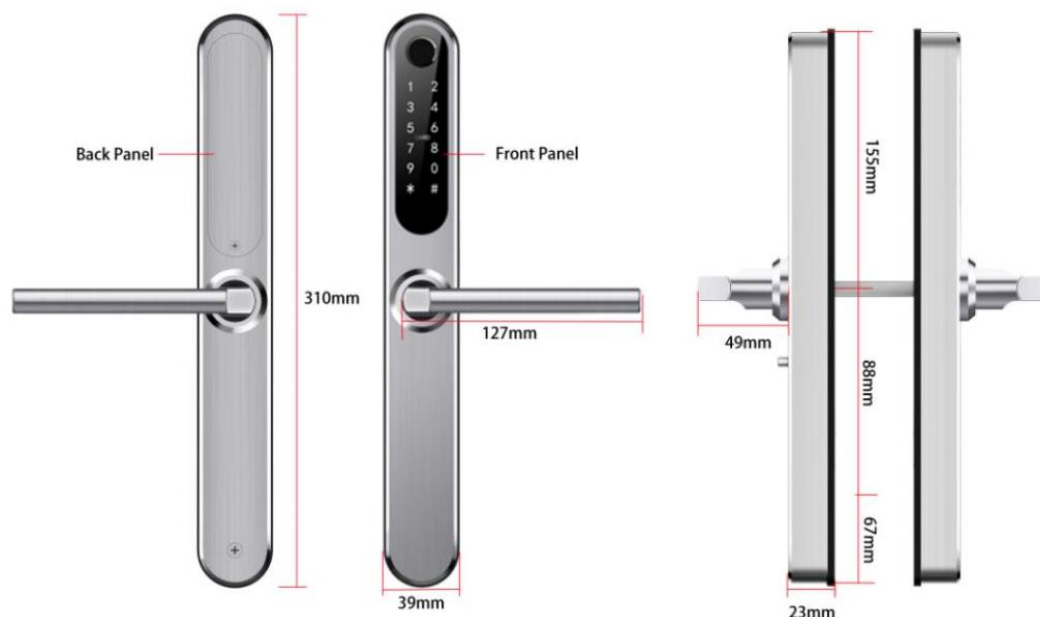


### Speciální pozornost:

1. Mechanické klíče mějte prosím mimo uzavřené prostory, pro případ, že nastane nějaký problém.
2. Vyměňte baterie, jakmile se zobrazí indikace nízké kapacity baterií.
3. Před instalací si pozorně přečtěte tuto příručku a uschovejte ji pro budoucí použití.

# Úvod

## 1.1. Struktura kliky



## 1.2. Seznam balení



Na následujícím nákresu zkontrolujte, zda balení obsahuje všechny díly

Č.	Položka	Ks	Č.	Položka	Ks
1	Přední panel	1	11	Zadlabací šrouby: M*10MM (Pro hliníkové dveře)	4
2	Zadní panel	1	12	Zadlabací šrouby M4*20 mm (Pro dřevěné dveře)	5
3	Karta	3	13	Šroub M5* 25 mm	1
4	Mechanický klíč	2	14	M5* 30 mm Šroub	1
5	Vodotěsná gumová deska	2	15	M5* 40 mm Šroub	1
6	U-klip	1	16	Šroub M5*50 mm	1
7	Uživatelský manuál	1	17	M5* 70 mm Šroub	1
8	Strike & Strike Box	1+1	18	60mm čtvercová hřídel	1
9	Šroub: M5*35 mm	2	19	80mm čtvercová hřídel	1
10	Posuvné šrouby: M5*11 mm	2	20	Zadlabací zámek	1

### 1.3. Specifikace

Vhodné pro Modely	Tuya Zigbee H1	Vhodné dveře	Hliníkové dveře Dřevěné dveře
Materiály	Nerezová ocel (SS304)	Pracovní napětí	Baterie 6V/4x AA
Hmotnost kliky	3 KG	Tloušťka dveří na míru	35-65 mm
Způsob odemykání	Zigbee Otisk prstu Karta hesla Mechanický klíč	Kapacita dat	Otisk prstu+heslo+ karta≤300 (otisk prstu≤100)
Barva	Stříbrná černá	Pracovní teplota	-10 °C až 55 °C
Alarm nízkého příkonu	Méně než 4,8V	Pracovní vlhkost	0–95 %

Úvod

Instalace

Funkce

Otázky

Příloha

### 1.4. Inicializace systému

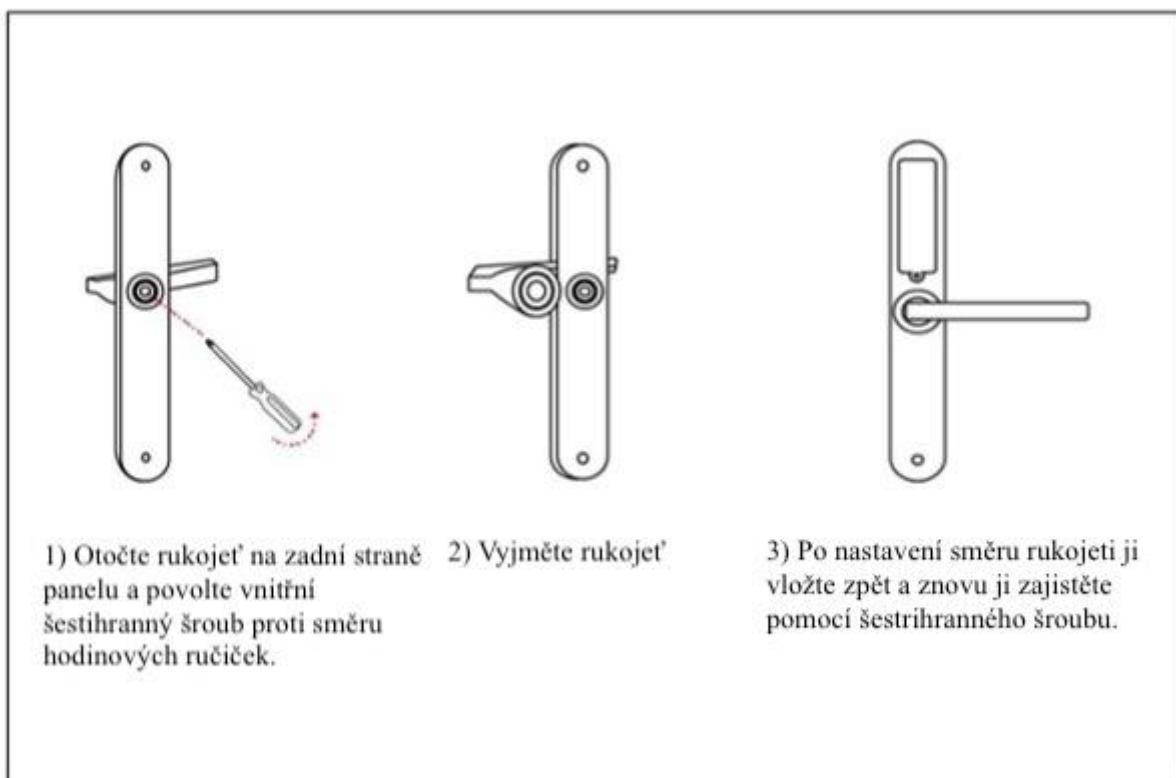
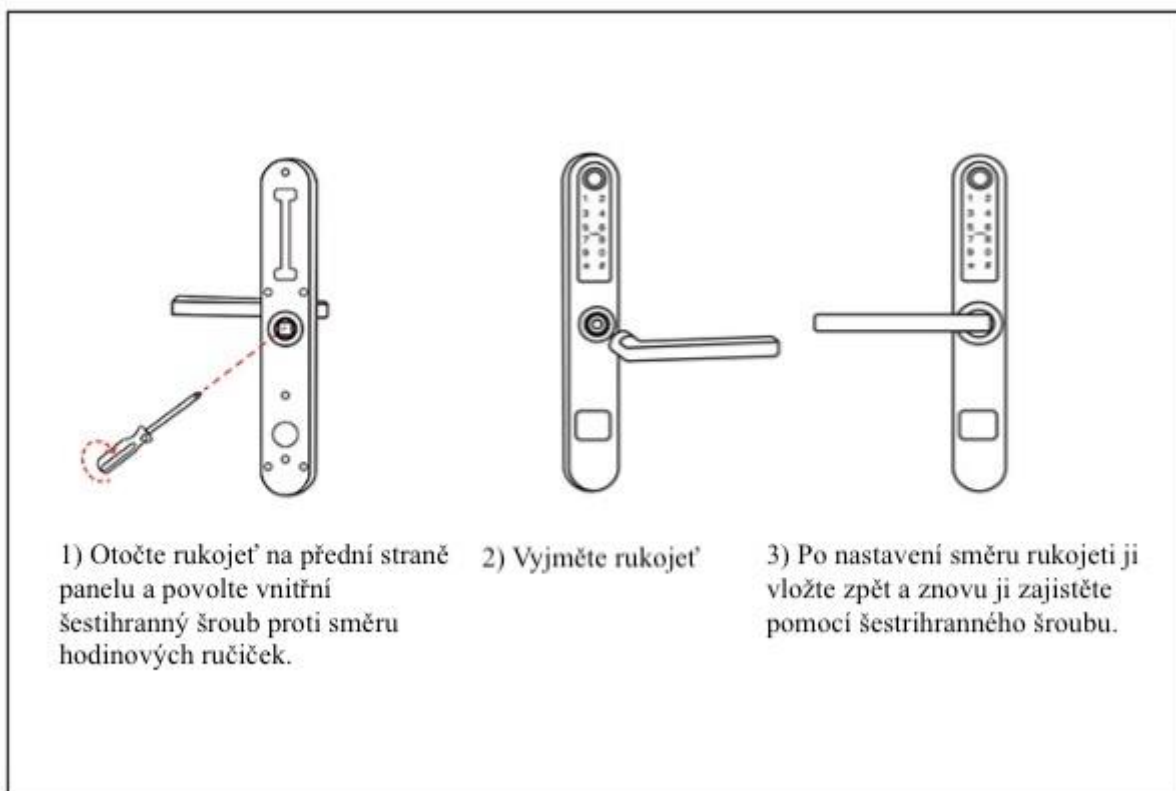
Otevřete krytku předního panelu, dlouze (po dobu 5 sekund) stiskněte tlačítko "Reset". Po zaznění zvukového signálu je inicializace dokončena.



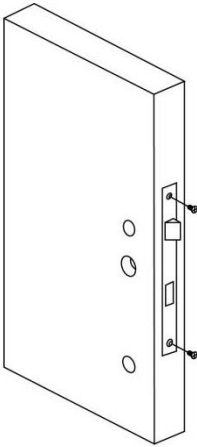
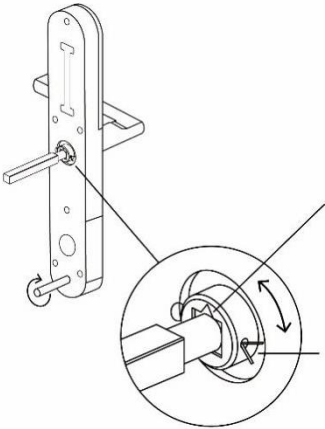
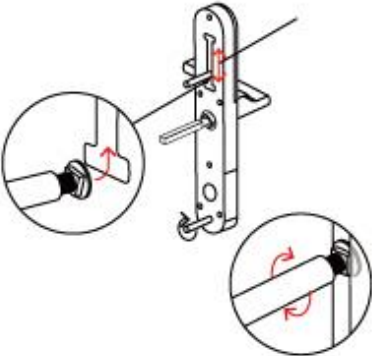
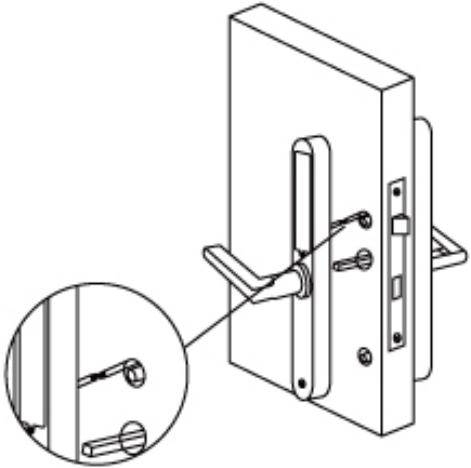
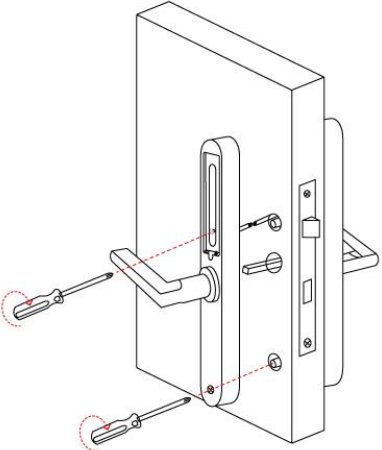
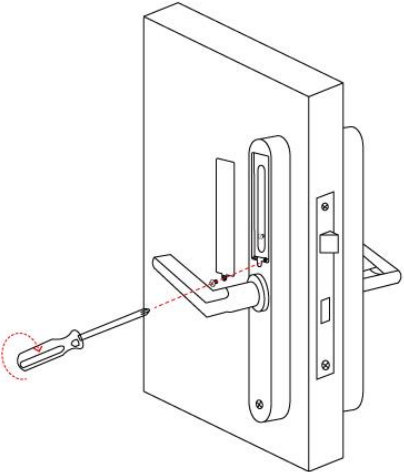
**Tlačítko Reset**

## 2. Instalace

### 2.1 Otočení směru rukojeti



## 2.2. Schéma instalace

<p><b>Krok 1: Nainstalujte zadlabací zámek</b></p> 	<p><b>Krok 2: Nainstalujte čtyřhranný hřídel</b></p>  <p>Pokud hřídel směřuje doleva, otočte trojúhelník doleva. Pokud hřídel směřuje doprava, otočte trojúhelník doprava. Vložte šroub do otvoru a nahněte jeho přední část, abyste zafixovali čtyřhrannou hřídel.</p>
<p><b>Krok 3: Nainstalujte pouzdro posuvného šroubu</b></p>  <p>Umístění šroubového pouzdra je nastavitelné v rozmezí od 60 mm do 100 mm od čtvercové hřídele.</p> <p>V závislosti na umístění vrtání otvoru nebo starého otvoru ve dveřích.</p>	<p><b>Krok 4: Připojte vodiče předního a zadního panelu</b></p> 
<p><b>Krok 5: Nainstalujte zadní panel</b></p> 	<p><b>Krok 6: Vložte baterie</b></p> 

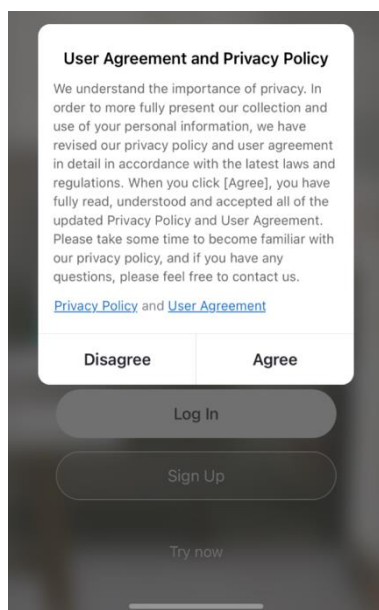
## 3. Funkce

### 3.1. Stažení



Software (verze pro iOS) lze stáhnout z App store a verze pro Android lze stáhnout z obchodu s aplikacemi Google play, Yingyongbao, Baidu, Ali, 360, Huawei a Xiaomi.

### 3.2. Registrace



1. Klikněte na tlačítko "Sign up" (Zaregistrovat se) a přečtěte si Zásady ochrany osobních údajů. Klikněte na "Agree" (souhlasím) a vstupte na registrační stránku.

2. Pro registraci můžete použít e-mail nebo mobilní číslo. Země/oblast aplikace bude stejná jako země/oblast telefonu. Při registraci ji můžete také sami změnit. (Po registraci již nelze zemi/oblast změnit). Zadejte telefonní číslo či e-mail a klikněte na tlačítko "Get Verification Code" (Získat ověřovací kód).

3. Zadejte ověřovací kód a přejděte na nastavení hesla. Nastavte požadované heslo a klikněte na tlačítko "Done" (hotovo).

### 3.3 Registrace a přihlášení k účtu

#### 1. Přihlášení pomocí existujícího účtu

- ① Pokud již máte účet, zvolte "Register with Existing Account" (registrovat se stávajícím účtem) a vstupte na přihlašovací stránku.
- ② Systém automaticky vyhledá aktuální zemi/oblast, ve které se nacházíte. Případně můžete zemi/oblast zvolit sami.

#### 2. Registrace nového účtu

Zaregistrujte si nový účet pomocí mobilního čísla nebo e-mailu.

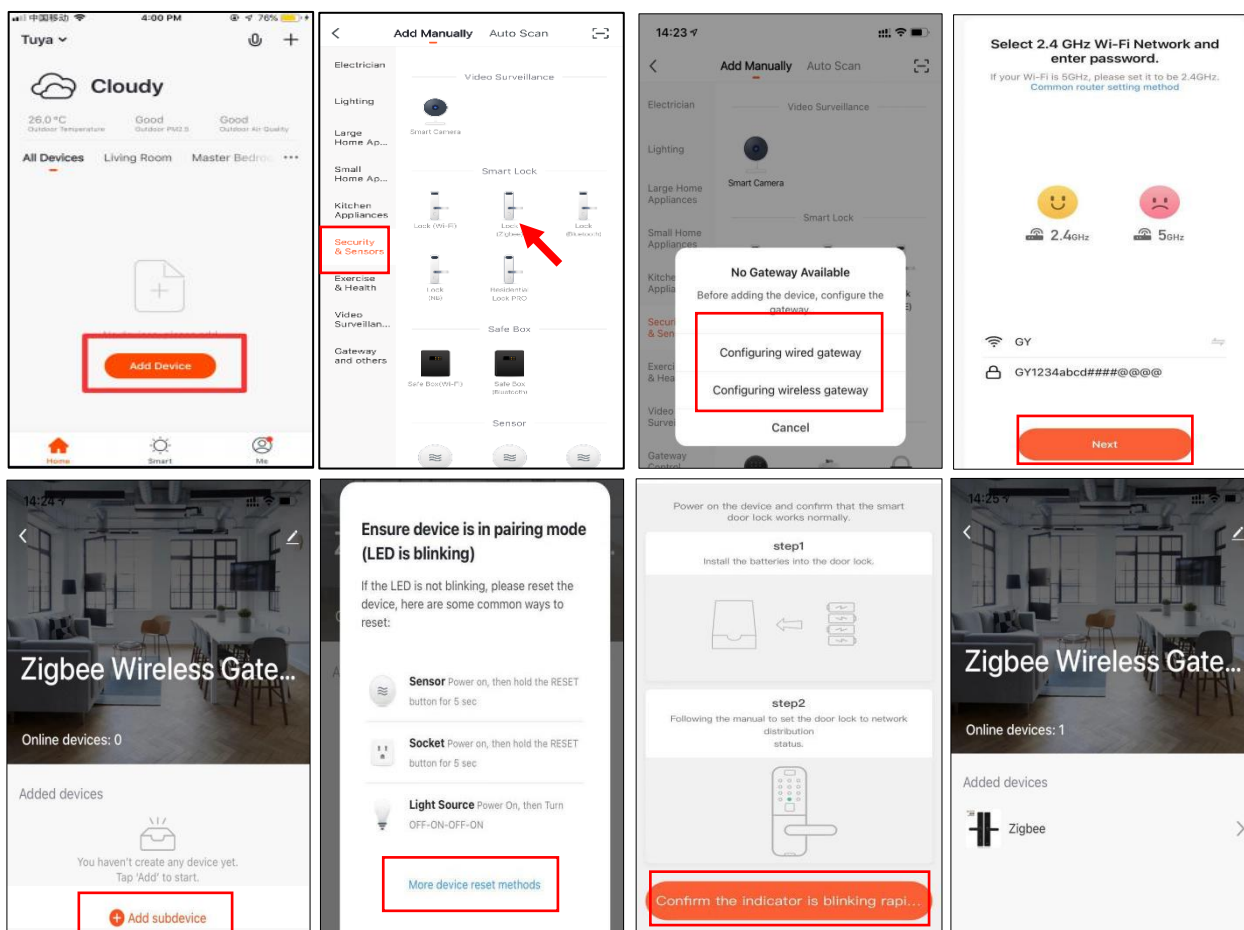
## 3.4. Používání aplikace

### 3.4.1. Přidání zámku

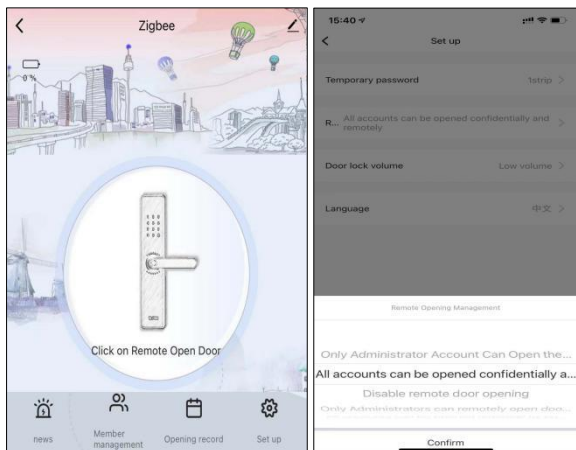
1. Klepněte na možnost "Přidat zařízení" na domovské stránce nebo na symbol "+" v pravém horním rohu, abyste otevřeli stránku pro přidání zařízení.
2. V sekci "Zabezpečení a senzory" vyberte možnost zámku dveří Zigbee.
3. Po úspěšném přidání brány přejděte na její stránku, klepněte na "Přidat podřízené zařízení" a vyberte typ zařízení – zámek dveří.
4. Pro nastavení zámku dveří stiskněte „2“ + „#“ pro ověření správce, poté stiskněte „1“ pro vstup do režimu konfigurace sítě.
5. Na zámku začne blikat „5“ a zobrazí se síťová obrazovka.
6. Pokračujte v aplikaci v předchozím postupu a přepněte ji do režimu připojení.

**Upozornění:** Pokud je možné se připojit k síti, je třeba splnit následující podmínky:

- 1) Nejprve musíte být přidáni jako správce!
- 2) Pro využití síťové funkce zámku dveří potřebujete odpovídající bránu.

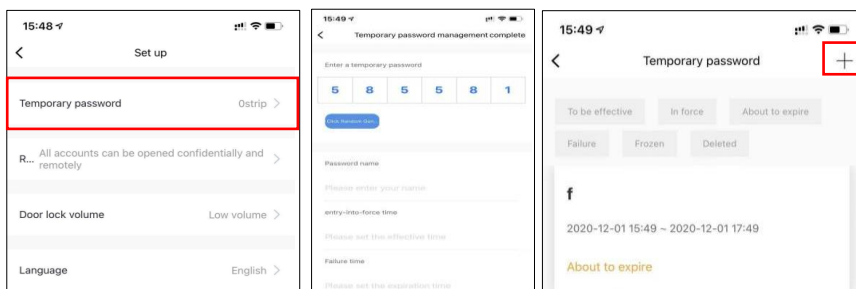


### 3.4.2. Vzdálené odemkání



1. Vstupte do rozhraní pro nastavení dálkového otevírání dveří. Můžete si vybrat, zda chcete dveře otevřít na dálku pomocí hesla, nebo zda chcete dveře otevřít bez hesla.
2. V hlavním rozhraní klikněte na tlačítko dálkového otevírání pro otevření dveří bez hesla a nastavení potvrďte.
3. Heslo můžete použít k dálkovému otevření dveří. Stačí zadat informace o hesle uloženého zámku, odpovědět na virtuální otázku a použít vygenerované dočasné heslo k odemknutí.

### 3.4.3 Dočasné heslo



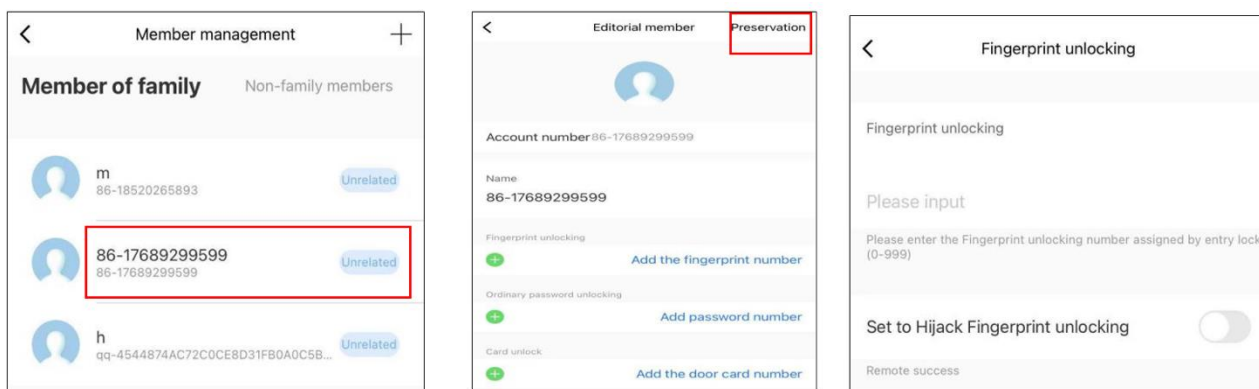
1. Kliknutím na tlačítko "+" přidejte dočasné heslo.
2. Podle pokynů vyplňte informace o dočasném hesle.
3. Po vydání hesla jej lze použít a poté klikněte na zadané heslo pro sekundární nastavení
4. Heslo lze odemknout, zamknout či odstranit

### 3.4.4. Záznam o otevření

V záznamu otevření dveří se můžete dotazovat na záznam, přičemž záznamy jsou uspořádány v opačném pořadí. ID odemknutí, které bylo přiřazeno ke jménu uživatele, zobrazí přímo odpovídající jméno uživatele. ID odemknutí, které nebylo přiřazeno ke jménu, zobrazí konkrétní ID odemknutí. Záznam o otevření dveří se po připojení k síti zobrazí v reálném čase.



### 3.4.5 Správa členů



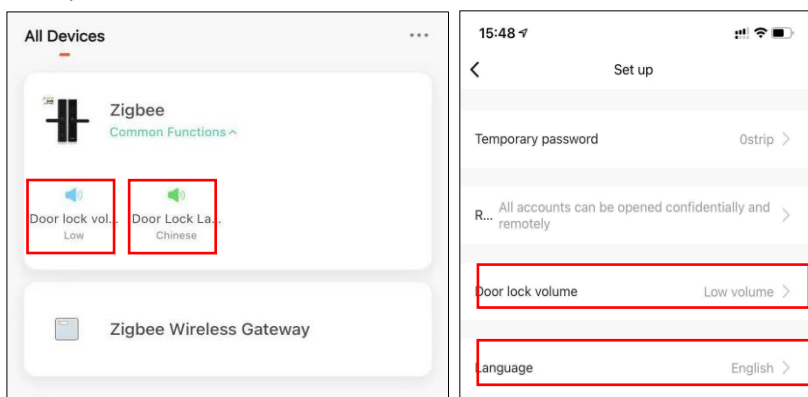
1. Vyberte člena, kterého chcete upravit. Můžete přidat otisk prstu, heslo, kartu
2. Zadejte číslo informace zadané na zámku dveří a spojte je s ID odemknutí určitého uživatele. Při otevření dveří tímto způsobem se v záznamu o otevření dveří zobrazí přímo ID člena.

### 3.4.6 Nastavení

1. Jazyk a hlasitost zámku dveří můžete přepínat přímo na hlavní stránce aplikace nebo kliknutím na tlačítko vstoupit do nastavení zámku dveří a nastavit jej.

*Poznámka:* Stisknutím tlačítka zvonku nahrajete alarm zvonku.

2. Po pětinasobném chybném zadání hesla, otisku prstu nebo karty se aktivuje režim uzamčení a zobrazí se informace o chybách ověření.
3. V režimu uzamčení se chyba znovu zobrazí, jakmile dojde k dalšímu selhání ověřování.
4. Po stisknutí tlačítka proti vypáčení se aktivuje alarm proti vypáčení.
5. Při odemknutí zámku se zkontroluje čas a zjistí se a nahlásí stav nabití baterie. Pokud je nižší než 30 %, nahlásí se alarm slabé baterie.



## 4. Otázky

1) Jak číst provozní záznamy?	V záznamech hlavního rozhraní.
2) Proč to nemohu odemknout po spuštění režimu průchodu	Musíte provést ověření odemknutí jakoukoli metodou, poté se projeví režim průchodu.
3) Jaký je účel automatického zamčení	Můžete nastavit, jak dlouho po odemknutí se zámeček znovu zamkne.
4) Po instalaci se dotknete klávesnice a obrazovka nereaguje	a) V tomto případě nejprve zkontrolujte, zda jsou kladné a záporné elektrody baterie nainstalovány obráceně, zda má baterie dostatek energie. b) Odstraňte zadní panel a zkontrolujte, zda je připojen c) Chcete-li odstranit výše uvedenou situaci, musíte odstranit zámeček, zkontrolovat, zda jsou dráty těla zámku připojeny, a znovu připojit drát.
5) Nelze zaregistrovat otisk prstu	Zkontrolujte vaše prsty, zda nejsou znečištěné nebo moc otlačené, zkontrolujte hlavu otisků prstů na zámku, zda nejsou znečištěné a olejové skvrny atd. Zkontrolujte, zda otisk prstu funguje správně. (Stiskněte a zjistěte, zda zámeček reaguje)
6) Jaký je důvod, proč chytrý zámeček spotřebovává velký objem energie?	a) Velká spotřeba v pohotovostním režimu b) Zkrat
7) Po kolika pokusech hesla bude zámeček uzamčen? Na jak dlouho?	Zadatel nesprávné heslo více než 5krát za sebou, klávesnice se uzamče na 5 minut, stále můžete použít jiné způsoby, jak otevřít dveře.

# Záruka

Jméno zákazníka: \_\_\_\_\_

Datum nákupu: \_\_\_\_\_

Jméno výrobku: \_\_\_\_\_

Model produktu: \_\_\_\_\_

## Poznámka:

- ① Uschovejte si tuto kartu, abyste ji mohli použít, když budete potřebovat záruční servis.
- ② Poskytujeme vám zákonem danou záruku od data nákupu.



Výrobek obsahuje baterie a/nebo recyklovatelný elektrický odpad. V zájmu ochrany prostředí nelikvidujte výrobek s běžným odpadem, ale odevzdejte jej k recyklaci na sběrné místo elektrického odpadu.



Tímto dovozce, společnost Blueroad RE s.r.o. (Gruzínská 662/12, Vršovice, 100 00 Praha) prohlašuje, že produkty BOT jsou ve shodě se základními požadavky směrnice 2014/53/EU. Komplexní text Prohlášení o shodě je k dispozici na vyžádání.